

TUILE PLATE 301
BLEU FUME
Arch. P. De Jaeghere
Pittem



Tuile Plate 301

la ligne nette et le caractère exclusif

LA TOITURE ARCHITECTURALE EN TUILES PLATES 301

De nos jours, les tuiles plates sont beaucoup utilisées dans les styles architecturaux les plus divers: de l'architecture la plus contemporaine à la traditionnelle en passant par le style rustique. La tuile plate 301 convient aussi particulièrement pour l'exécution de toitures avec des accents spéciaux, comme les revêtements de pignon, bow-windows, portiques, lucarnes,... etc. En rénovation, elles sont souvent utilisées en remplacement de toits de chaume.

DES ASSOCIATIONS UNIQUES

La possibilité d'obtenir des tuiles plates 301 dans des coloris correspondant aux autres tuiles en terre cuite de Koramic est unique. Cela permet d'associer deux modèles de tuiles différents sur une seule toiture, par exemple de grandes tuiles pour les grandes surfaces et de petites tuiles plates pour bardages, bow-windows, portiques, lucarnes,...

LA GAMME DE COLORIS LA PLUS VASTE

La gamme complète de coloris de la tuile plate 301 compte 10 exécutions. La subtilité des différentes teintes confère à chaque habitation un caractère propre. Il existe un coloris adapté à chaque style. Plusieurs coloris peuvent aussi être mélangés, comme ceux de la toiture et de la façade du nouveau quartier général du WWF aux Pays-Bas. Deux coloris originaux de la palette sont le gris ardoisé émaillé mat et le bleu fumé; ils méritent une attention particulière, car une toiture avec des tuiles plates 301 en émaillé mat ardoisé ou bleu fumé ressemble à s'y méprendre à un toit recouvert d'ardoises. L'émaillage et le fumage des tuiles en terre cuite sont, en outre, deux spécialités de Koramic.

UNE FINITION TECHNIQUE PARFAITE

La face arrière des tuiles plates 301 est pourvue d'un talon d'accrochage continu. Ce talon d'accrochage, qui parcourt toute la largeur de la tuile, est particulièrement apprécié par les couvreurs. Il garantit non seulement un placement rapide et parfait, mais est également d'un très grand secours pour la pose de tuiles sciées à adapter à des lucarnes, des noues et des interruptions dans la toiture.



UN CHOIX DURABLE

Dans la gamme Tuiles Plates 301, les variantes, rouge naturel et bleu fumé arborent l'écolabel **natureplus**, c'est-à-dire la reconnaissance internationale des tuiles en terre cuite en tant que matériaux de construction sains et écologiques.



LES GARANTIES DE QUALITE DE KORAMIC

Nos tuiles répondent parfaitement à la norme de production européenne EN 1304, ce qui leur assure la marque de qualité BENOR. Ce label de qualité garantit l'aspect, la stabilité dimensionnelle et la régularité de forme, la résistance à la flexion, l'imperméabilité et la résistance au gel. En outre, la certification ISO 9001 garantit la mise en œuvre d'un système de qualité très strict lors du développement, de la production et de la commercialisation de nos tuiles en terre cuite. C'est la raison pour laquelle Koramic assure une garantie de 30 ans sur la résistance au gel pour toutes ses tuiles et tous ses accessoires. Cette garantie exceptionnellement longue et étendue implique la livraison et les frais de pose gratuits des tuiles à remplacer.



Pour bénéficier de la garantie de 30 ans sur les tuiles Koramic, les prescriptions de pose de Koramic doivent être tout à fait respectées, et en particulier les règles suivantes:

- La sous-toiture doit être correctement installée.
- Les tuiles doivent être posées sur une double structure de lattes et (contre-)lattes.
- Les lattes assurant l'aération doivent présenter une épaisseur minimale de 15 mm.
- L'entrée d'air doit être suffisante, soit par une ouverture continue de 15 mm, soit par l'utilisation d'une latte de pied de versant ventilante, soit par installation d'un nombre suffisant de tuiles de ventilation.
- La sortie d'air doit être suffisante, soit par l'utilisation de sous-faîtières Koramic ventilées, soit par l'utilisation d'un nombre suffisant de tuiles de ventilation (en cas de faîtières maçonnées), soit par une sortie d'air continue de 15 mm (en cas de bardage).

Vous pourrez retrouver nos autres conditions sur notre site internet www.koramic.com.



Tuile Plate 301

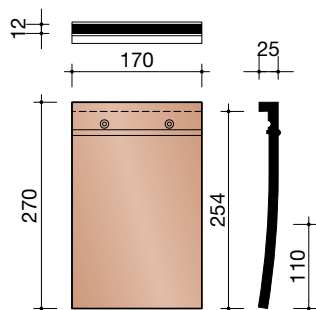


- 1 TUILE PLATE 301
ROUGE NATUREL
Arch. F. Grimmelprez
Blankenberge
- 2 TOUR: TUILE PLATE 301
AMARANTE
TOIT: TUILE TEMPETE 44
AMARANTE
Arch. B. Van Eecke
Arcas Group
Knokke

UN TOIT A TUILES PLATES PEUT AUSSI ETRE ROND

La tuile plate 301 se prête parfaitement à une architecture moderne. Par sa forme arrondie et ses petites dimensions, elle peut se poser sur des toits bombés jusqu'à un rayon de 1,25 mètre, ce qui donne à l'architecte une grande liberté architecturale. Grâce à la vaste gamme d'accessoires, votre toit bombé peut aussi parfaitement se parer de la tuile plate 301.

fiche technique

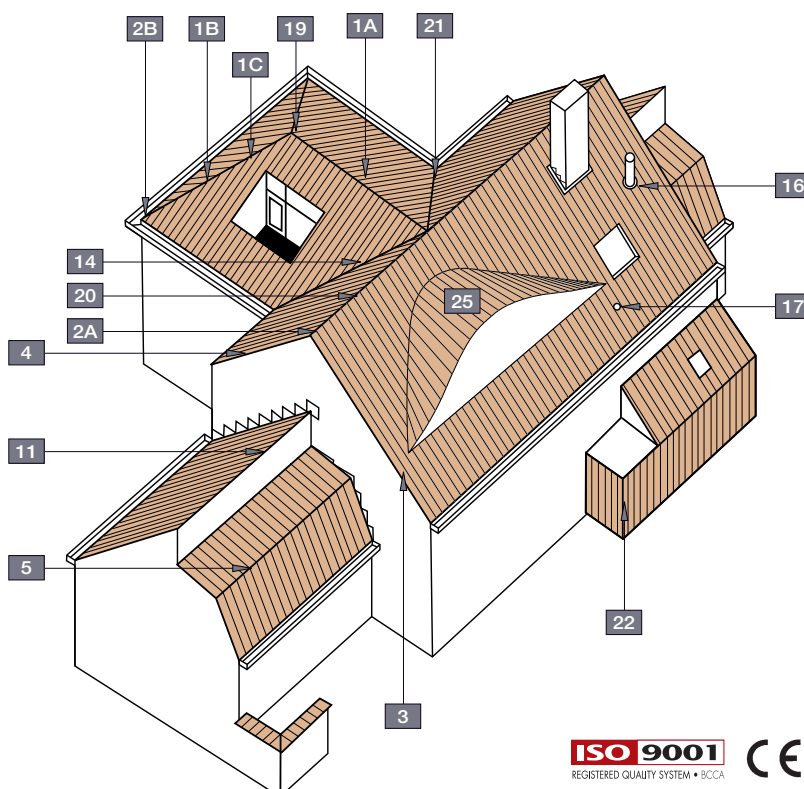


N°	DESCRIPTION	CODE REF.
1A	FAITIERE	1800
1B	ARETIER	3400
		3700
1C	ARETIER IMBRIQUE	3470
		3480
		3490
2A	FRONTON	1840
	FAITIERE ANGULAIRE A DOUBLE	
	EMBOITEMENT SANS FRONTON	1830
2B	ABOUT D'ARETIER	3410
		3710
3	TUILE DE RIVE GAUCHE	7080
		7020
		7120
4	TUILE DE RIVE DROITE	7090
		7030
		7130
5	TUILE MEMBRON	8200
11	TUILE FAITIERE	8510
		8520
14	TUILE ELARGIE	8020
16	KIT TUILE A DOUILLE + MITRON	8961
17	KIT DE VENTILATION	8611
19	RENCONTRE	5810
		5850
20	TUILE RACCOURCIE	8110
21	NOUE IMBRIQUEE	3180
22	PIECE D'ANGLE (BARDAGE)	8800
		8810
25	TUILE CONVEXE	8900
	TUILE CONCAVE GAUCHE	8910
	TUILE CONCAVE DROITE	8920

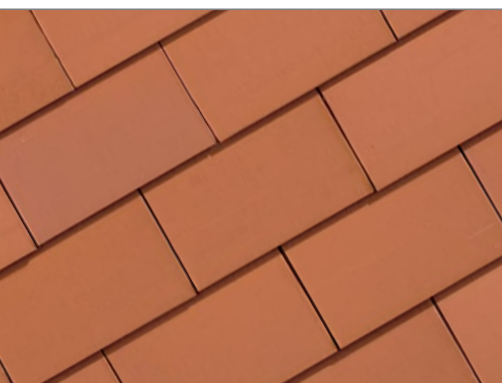
- marque de qualité BENOR et KOMO
 - conforme, sur base de la EN 1304, à la norme française et allemande

Définition:	Tuile plate étirée en terre cuite avec talon d'accrochage.
Pente minimale avec sous-toiture	
- Fleece ou Fleece Plus:	avec lattage de 110 mm: 35°
- Fleece Plus:	avec lattage de 90 mm: 25°
- Fleece Premium:	avec lattage de 110 mm: 15°, sous réserve de prise en considération des indications reprises dans la brochure spécifique.
Distance de lattage:	± 110 mm [EN 1024]
en fonction de la pente de la toiture	± 90 mm [EN 1024]
Largeur utile:	± 170 mm [EN 1024]
Nombre de pièces/m²:	± 54 avec lattage de 110 mm
en fonction de la pente de la toiture	± 66 avec lattage de 90 mm
Poids par pièce:	± 1,02 kg
Poids par m²:	± 55 kg avec lattage de 110 mm
	± 67,3 kg avec lattage de 90 mm
Résistance à la flexion:	> 600 N [EN 538]
Facteur d'imperméabilité:	≤ 0,5 cm³/cm².d [EN 539-1]
Résistance au gel:	Ingélif [EN 539-2]
Nombre de pièces par palette:	896
Nombre de pièces par petite palette:	224
Poids par palette:	± 966 kg
Nombre de m² par palette:	± 14,22 m² avec lattage de 110 mm
	± 11,63 m² avec lattage de 90 mm
Pose:	A joints croisés

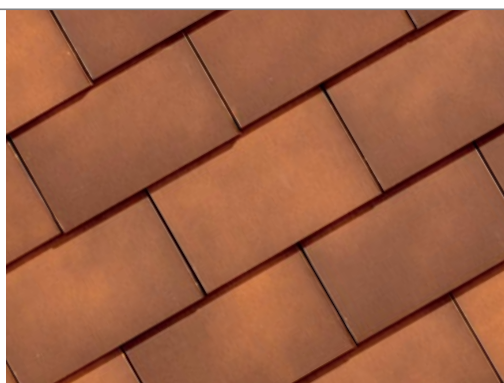
Vous pouvez télécharger ces informations et beaucoup d'autres, comme des cahiers de charges, sur notre site Internet: www.koramic.com



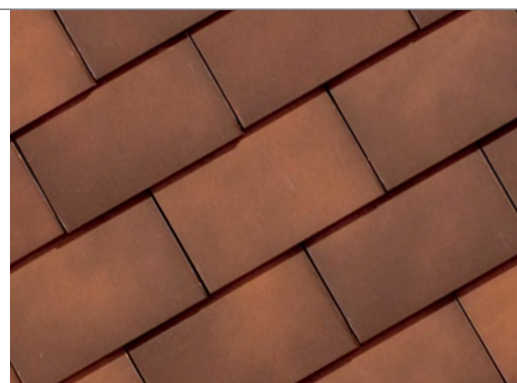
Tuile Plate 301



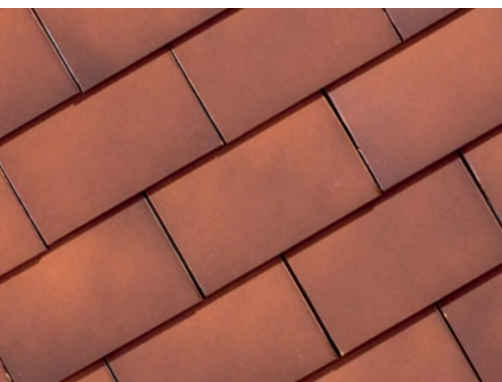
ROUGE NATUREL 600



TOSCANE 873



RUSTIQUE 872



AMARANTE 848



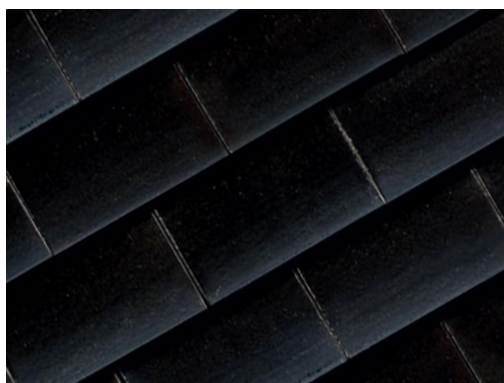
BLEU FUME 706



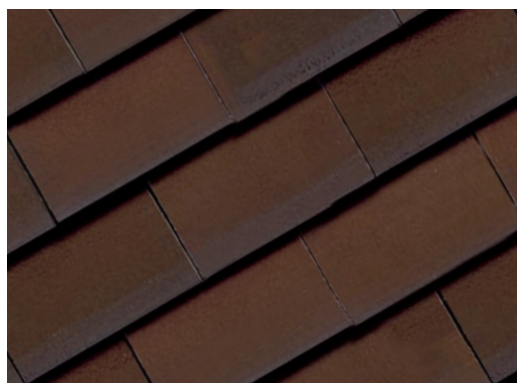
ANTHRACITE 736



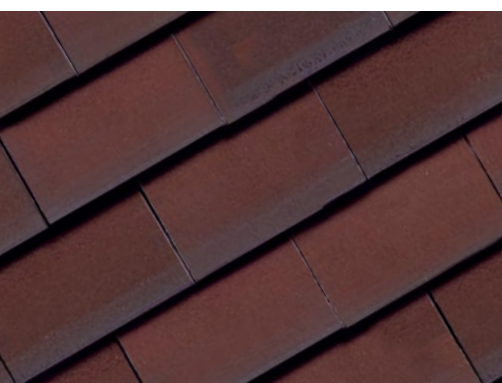
GRIS ARDOISE EMAILLE MAT 705



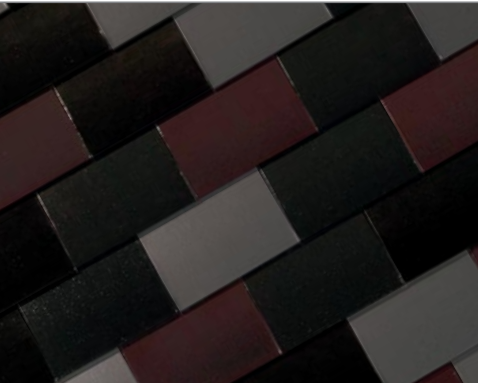
NOIR EMAILLE 738



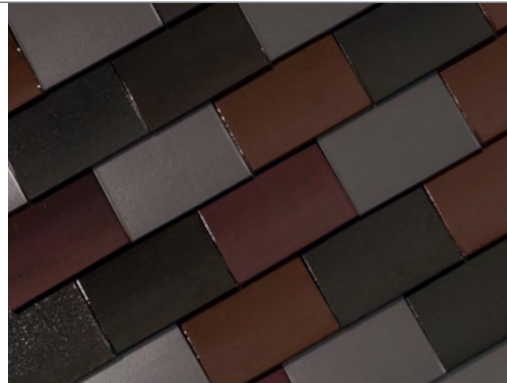
BRUN EMAILLE 670



LIE-DE-VIN EMAILLE 614



30% NOIR EMAILLE - 30% ANTHRACITE
20% GRIS ARDOISE EMAILLE MAT
20% LIE-DE-VIN EMAILLE



25% GRIS ARDOISE EMAILLE MAT - 25% BRUN EMAILLE
20% ANTHRACITE - 15% NOIR EMAILLE
15% LIE-DE-VIN EMAILLE



50% RUSTIQUE - 30% AMARANTE
10% ROUGE NATUREL - 10% ANTHRACITE



1 TUILE PLATE 301
50% RUSTIQUE - 30% AMARANTE
10% ROUGE NATUREL - 10% ANTHRACITE
Arch. N. Vanden Eeckhoudt & L. Creyf
Bruxelles

2 LA GOUTTE D'EAU
L'entrée du siège de WWF NI réalisée dans un mélange de 5 couleurs de tuiles plates 301: brun émaillé, lie-de-vin émaillé, noir émaillé, gris ardoisé émaillé mat et anthracite.
25% GRIS ARDOISE EMAILLE MAT
25% BRUN EMAILLE
20% ANTHRACITE
15% NOIR EMAILLE
15% LIE-DE-VIN EMAILLE
Bureau d'architecture Rau
Architect Thomas Rau
Amsterdam - Pays-Bas

3 TUILE PLATE 301
ROUGE NATUREL
Archi. I. Decoster - Varsenare

4 TUILE PLATE 301
ANTHRACITE



Tuile Plate 301





1 TUILE PLATE 301
AMARANTE
Arch. Goedefroo & Goedefroo
Wielsbeke

2 TUILE PLATE 301
RUSTIQUE
Egus Architecten
Gent

3 TUILE PLATE 301
BLEU FUME
Arch. Deboosere - Verschuere
St.-Martens-Laetem

LA TUILE IDEALE POUR LE BARDAGE

Par sa forme plate, la tuile plate 301 convient parfaitement à l'architecture moderne, qui prolonge les lignes sobres des façades jusque dans la toiture. La présence de deux trous de fixation et le talon d'accrochage continu permettent d'utiliser la tuile plate 301 comme revêtement de façade pour les bâtiments allant jusqu'à 40 m de hauteur. Elle convient dès lors parfaitement pour les rénovations de façades d'immeubles.

UNE PROTECTION EXCEPTIONNELLE CONTRE LES ALGUES ET LES MOUSSES

L'émaillage est l'apport d'une suspension vitrifiée sur la tuile sèche non cuite. Lors de la cuisson, la suspension appliquée fusionne dans la tuile jusqu'à l'obtention d'une véritable couche de verre. Cette couche vitrifiée dure, lisse et non poreuse confère à la tuile une protection exceptionnelle contre le développement des algues. La gamme de tuiles plates 301 de Koramic propose aussi bien des tuiles émaillées brillantes que mates.

Tuile Plate 301

2



3

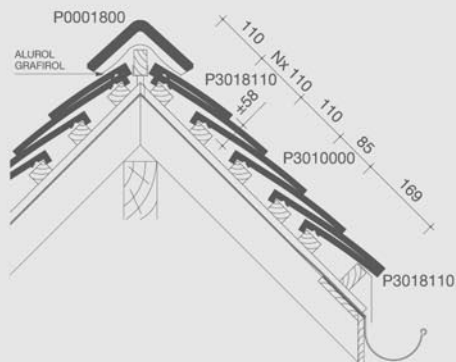


LA CUISSON EN RÉDUCTION DE TUILES PLATES, UNE SPÉCIALITÉ DE KORAMIC

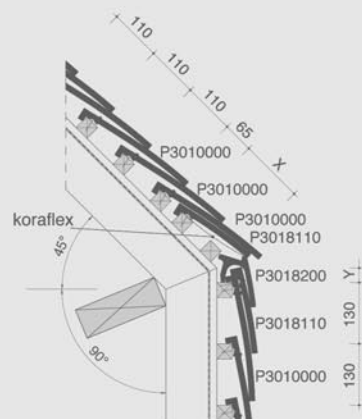
La cuisson en réduction est une technique spéciale de cuisson pour les tuiles céramiques. Cette technique permet de fabriquer des tuiles fumées en terre cuite. Elle consiste à extraire l'oxygène lors de la cuisson des tuiles, qui prennent alors une teinte bleu gris typique jusque profondément dans la masse. Cette teinte bleu gris s'intègre parfaitement dans la nature. Un toit réalisé avec des tuiles bleu gris fumé reste discret et apporte de la tranquillité dans l'environnement. C'est ce qui rend ces tuiles si attrayantes.

plans de pose

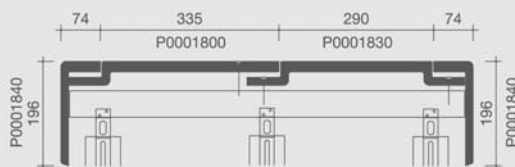
Plan de pose longitudinale de la toiture au niveau de la faîtière



Plan de pose longitudinale de la toiture au niveau de la tuile membron

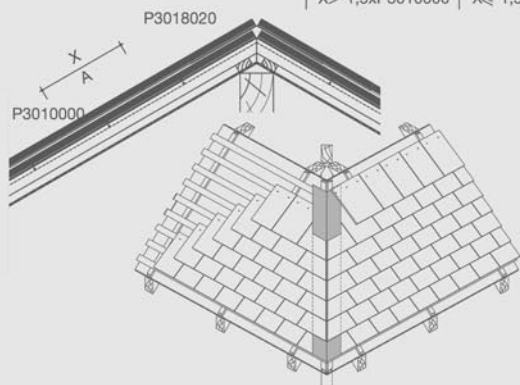


Plan de pose transversale de la toiture au niveau de la faîtière



Plan de pose de la toiture au niveau de l'arêtier avec utilisation du Koraflex

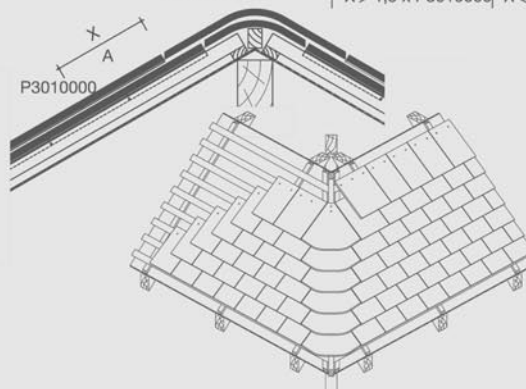
A =	2x P3010000	1x P3018020
	X > 1,5xP3010000	X ≤ 1,5xP3010000



Plan de pose de la toiture au niveau de l'arêtier imbriqué

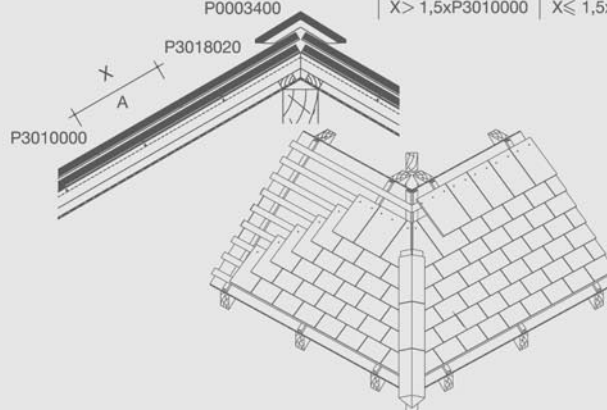
P0003470: 35°
P0003480: 45°
P0003490: 55°

A =	2x P3010000	1x P3018020
	X > 1,5 x P3010000	X ≤ 1,5 x P3010000



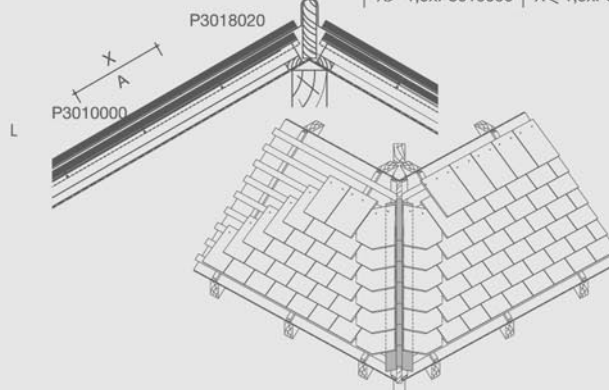
Plan de pose de la toiture au niveau de l'arêtier avec utilisation de celui-ci

A =	2 x P3010000	1 x P3018020
	X > 1,5xP3010000	X ≤ 1,5xP3010000



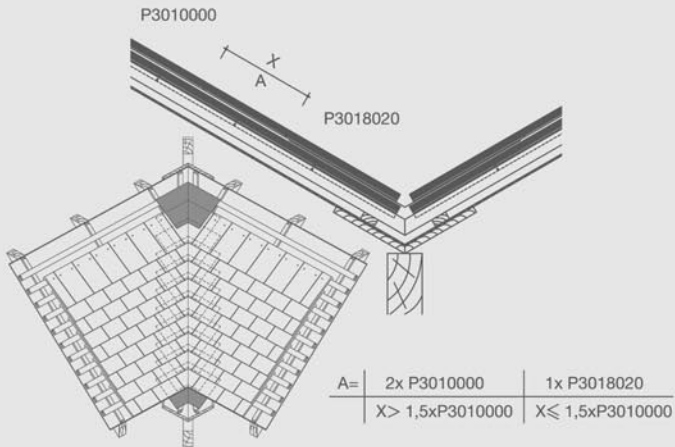
Plan de pose de la toiture au niveau de l'arêtier avec latte arrondie

A =	2x P3010000	1x P3018020
	X > 1,5xP3010000	X ≤ 1,5xP3010000

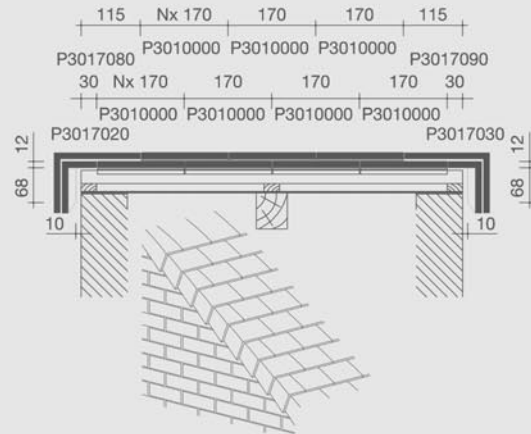


Tuile Plate 301

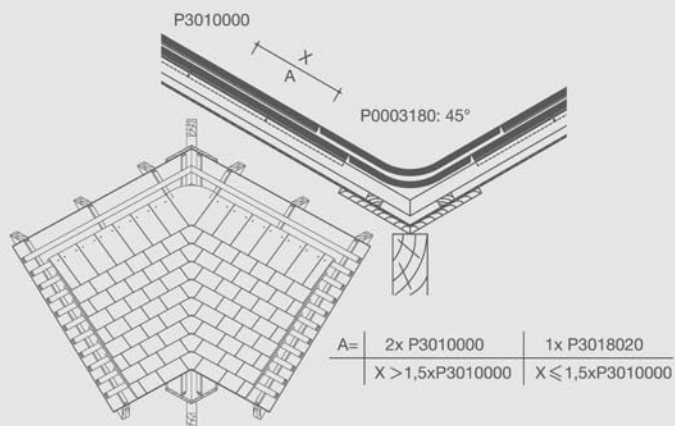
Plan de pose de la toiture au niveau de la noue avec utilisation du Koraflex



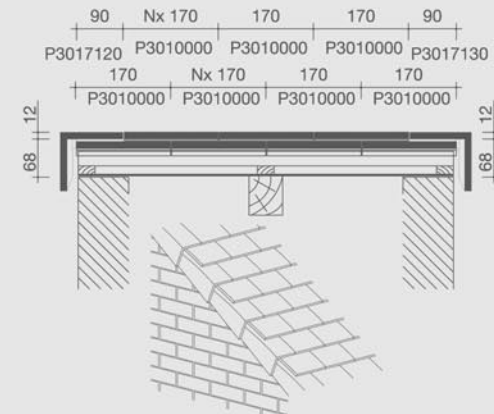
Plan de pose transversale de la toiture au niveau de la tuile de rive - système belge



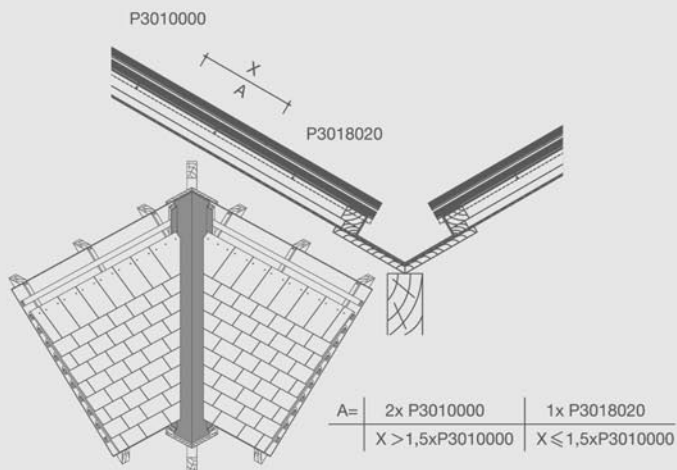
Plan de pose de la toiture au niveau de la noue imbriquée



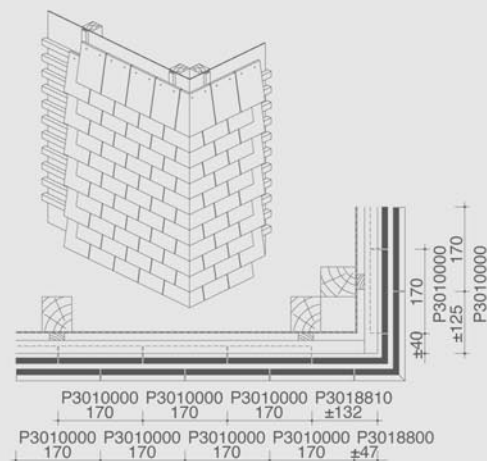
Plan de pose transversale de la toiture au niveau de la tuile de rive - système français



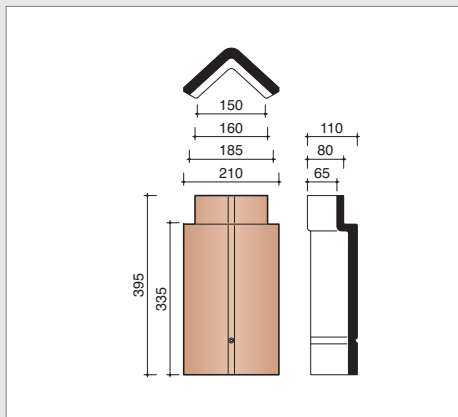
Plan de pose de la toiture au niveau de la noue en métal



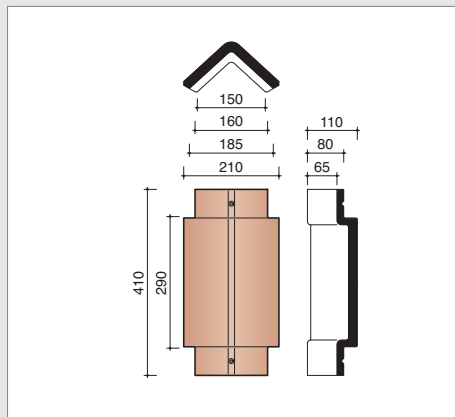
Dessin 3D bardage avec coupe



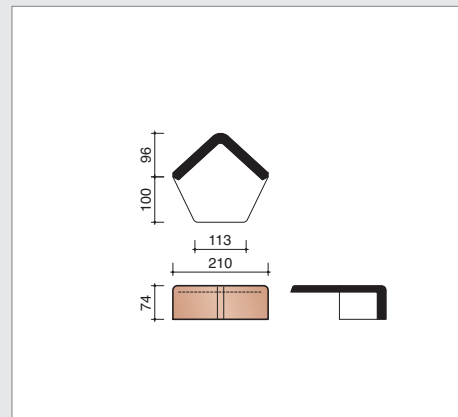
faîtières et arêtières



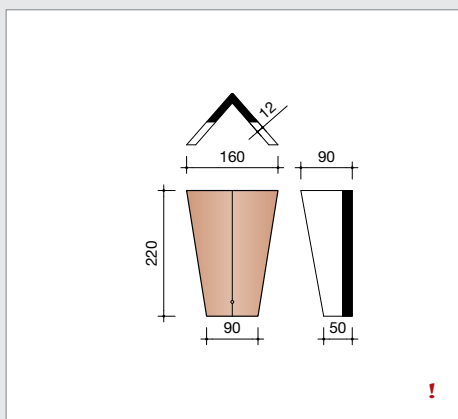
P0001800 3 pièces/m crt
Faîtière angulaire



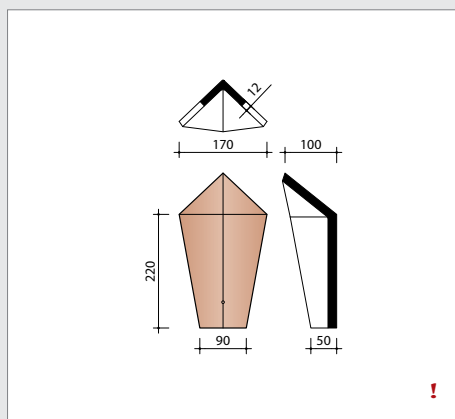
P0001830
Faîtière angulaire à double emboîtement



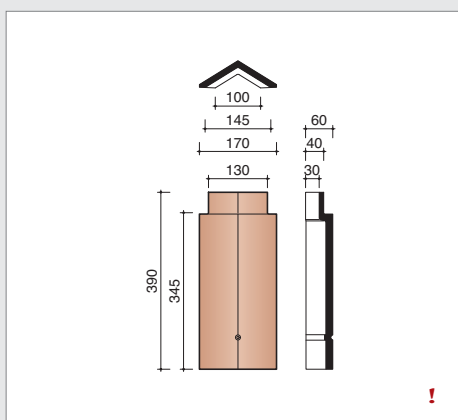
P0001840
Fronton



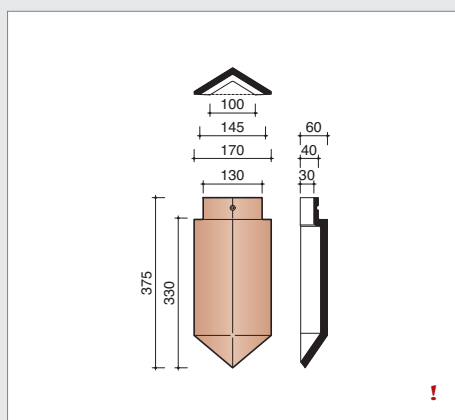
P0003700 10 pièces/m crt
Cornier



P0003710
About de cornier



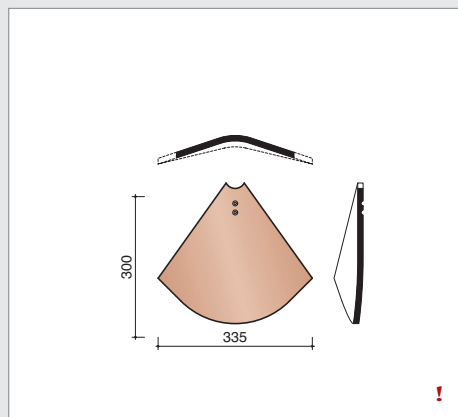
P0003400 2,9 pièces/m crt
Arêtière angulaire



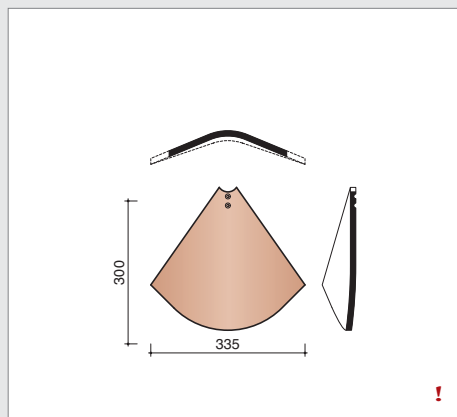
P0003410
About d'arêtière angulaire à emboîtement

! pas disponible dans les couleurs lie-de-vin émaillé, brun émaillé, noir émaillé

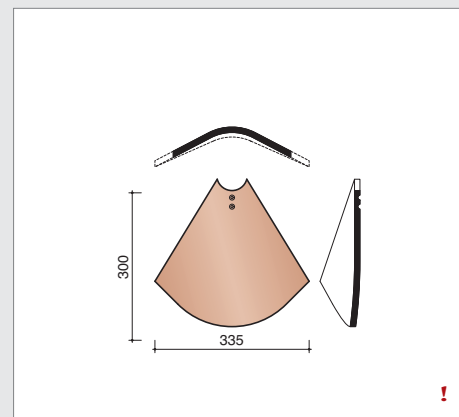
Tuile Plate 301



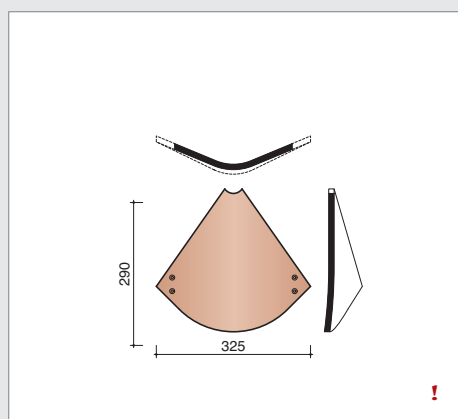
P3013470 9,1 pièces/m crt
Arêtier imbriqué 35°



P3013480 9,1 pièces/m crt
Arêtier imbriqué 45°



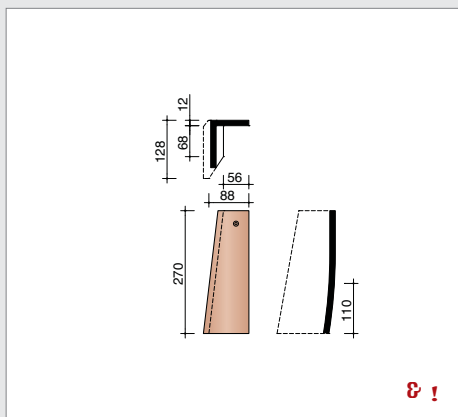
P3013490 9,1 pièces/m crt
Arêtier imbriqué 55°



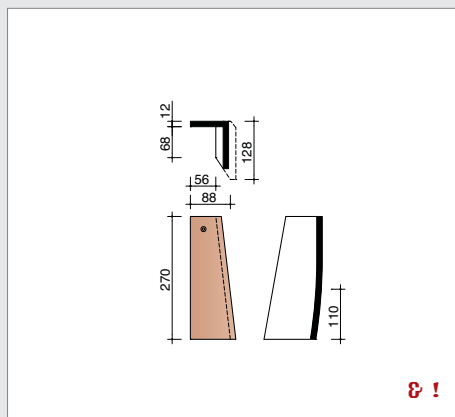
P3013180 9,1 pièces/m crt
Noe imbriquée 45°: la pente doit être 45°

! pas disponible dans les couleurs lie-de-vin émaillé, brun émaillé, noir émaillé

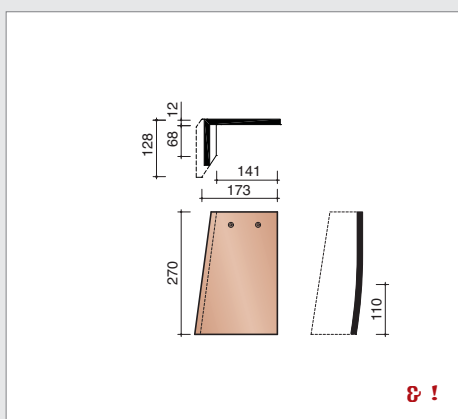
tuiles de rive



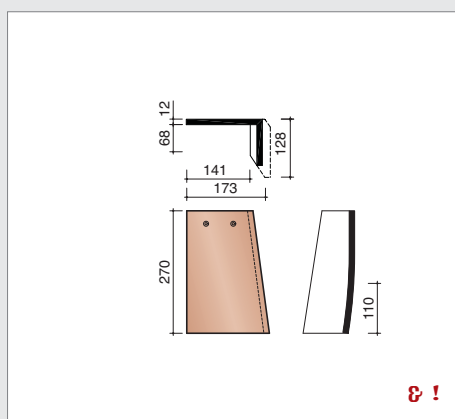
P3017020 4,5 pièces/m crt
Demi-tuile de rive gauche



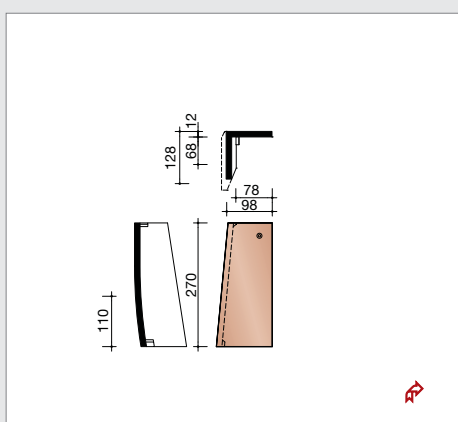
P3017030 4,5 pièces/m crt
Demi-tuile de rive droite



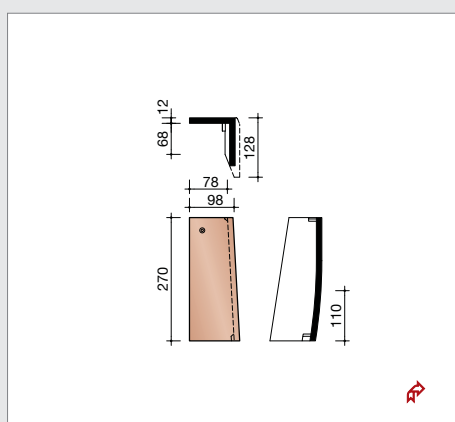
P3017080 4,5 pièces/m crt
Tuile de rive gauche



P3017090 4,5 pièces/m crt
Tuile de rive droite

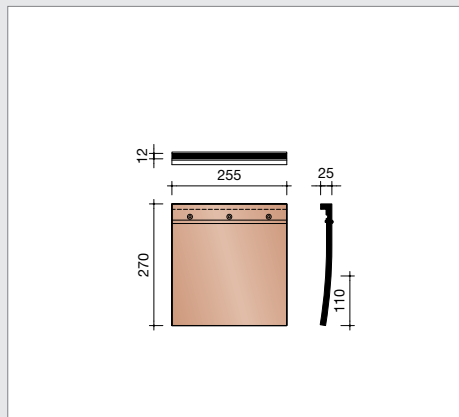


P3017120 4,5 pièces/m crt
Demi-tuile de rive gauche spéciale

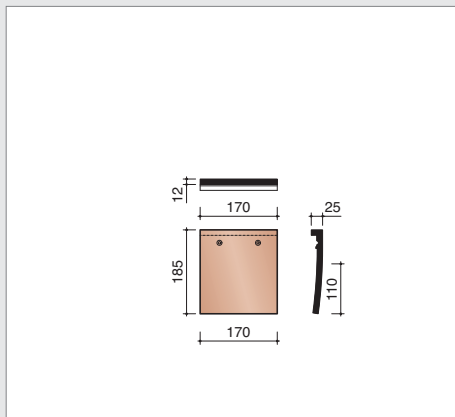


P3017130 4,5 pièces/m crt
Demi-tuile de rive droite spéciale

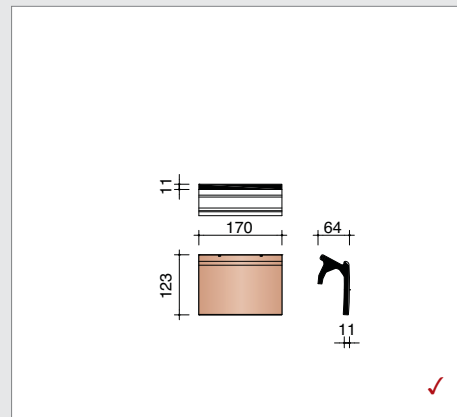
- ! pas disponible dans les couleurs lie-de-vin émaillé, brun émaillé, noir émaillé
- ⚠ doivent systématiquement être utilisées ensemble
- ↔ à utiliser alternativement avec les tuiles plates



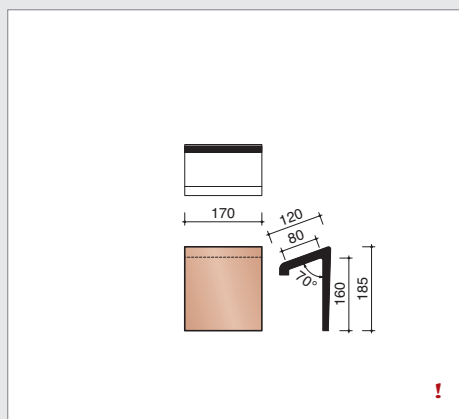
P3018020
Tuile élargie



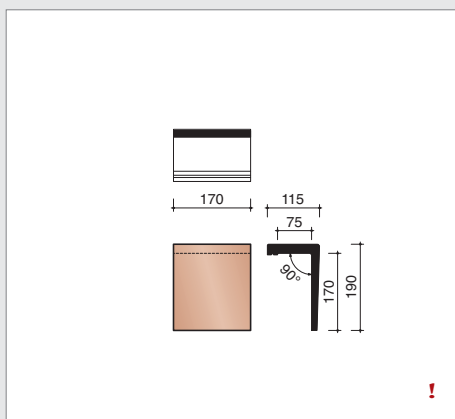
P3018110 5,9 pièces/m crt
Tuile raccourcie



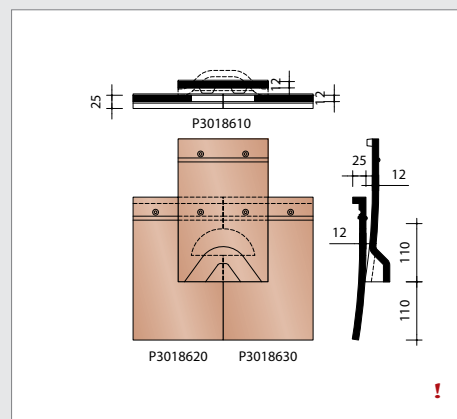
P3018200 5,9 pièces/m crt
Tuile membron



P3018510 5,9 pièces/m crt
Tuile faîtière 70°



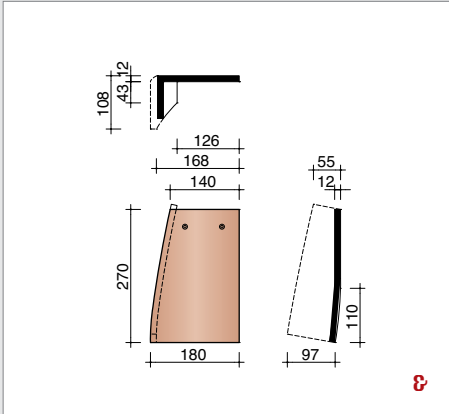
P3018520 5,9 pièces/m crt
Tuile faîtière 90°



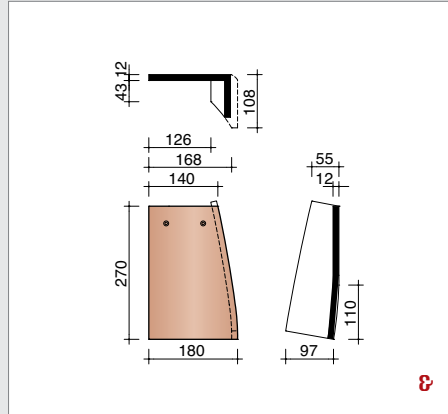
P3018611
Kit de ventilation avec grille - 41 cm²

! pas disponible dans les couleurs, lie-de-vin émaillé, brun émaillé, noir émaillé
✓ délai de livraison sur demande

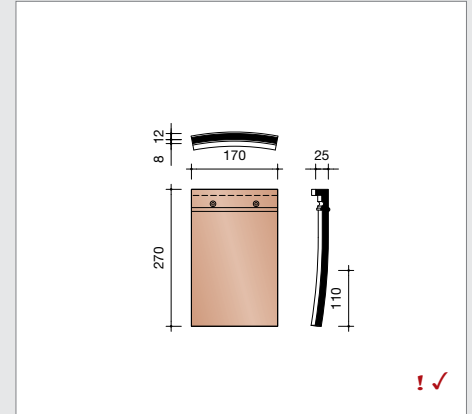
accessoires divers



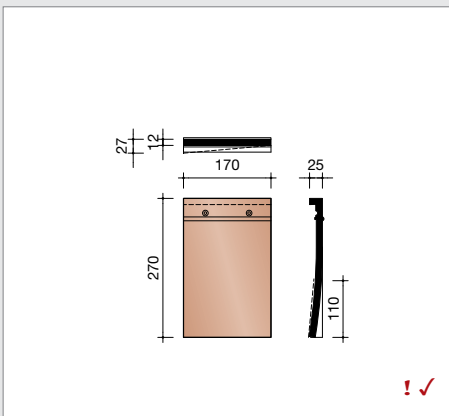
P3018800 4,5 pièces/m crt
Pièce d'angle gauche (bardage)



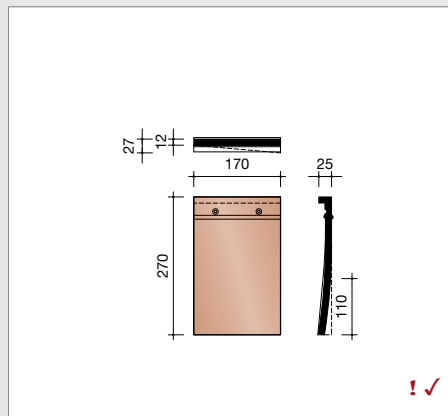
P3018810 4,5 pièces/m crt
Pièce d'angle droite (bardage)



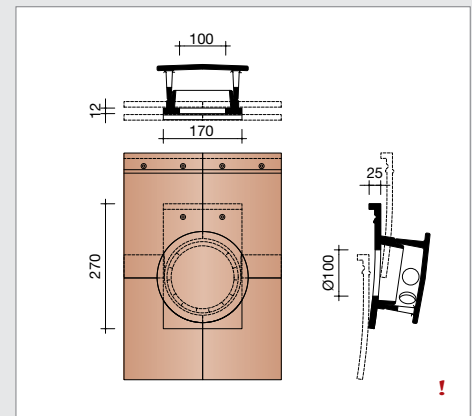
P3018900
Tuile convexe (Chapeau de Napoléon) ! ✓



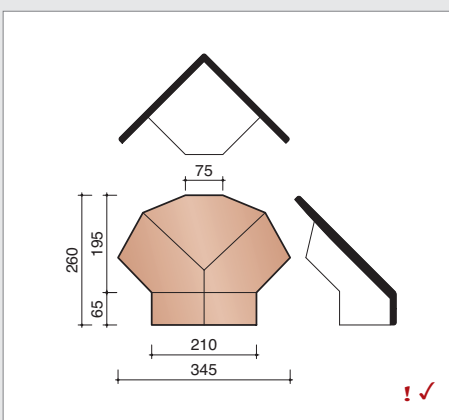
P3018910
Tuile concave gauche (Chapeau de Napoléon) ! ✓



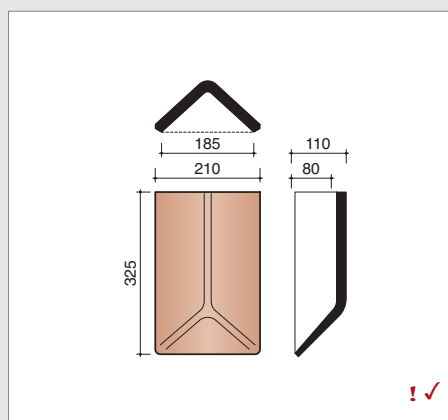
P3018920
Tuile concave droite (Chapeau de Napoléon) ! ✓



P3018961
Kit tuile à douille + mitron Ø 100 mm - 95 cm² + module de connexion !



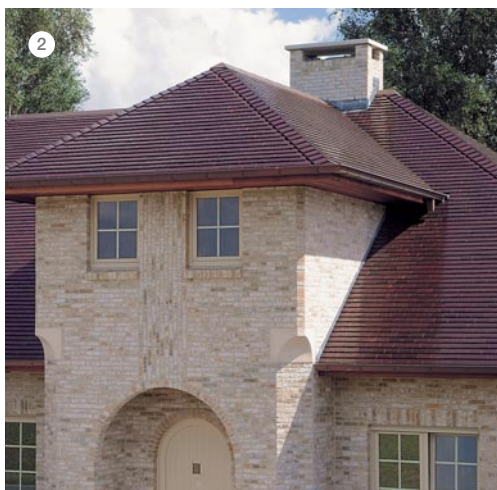
P0005810
Rencontre à recouvrement entre 1 faitière angulaire 1800 et 2 arêtiers 3400 / 3700 ! ✓



P0005850
Rencontre à recouvr. entre 1 faitière angulaire 1800 et 2 arêtiers imbriqués 3470, 3480 et 3490 ! ✓

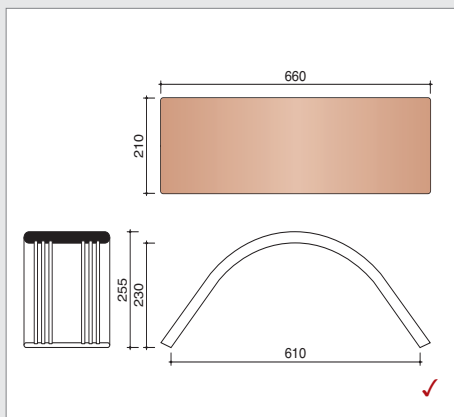
- ! pas disponible dans les couleurs lie-de-vin émaillé, brun émaillé, noir émaillé
- ✓ délai de livraison sur demande
- ⊗ doivent systématiquement être utilisées ensemble

Tuile Plate 301

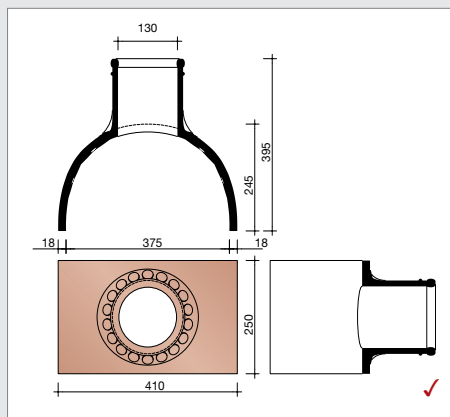


- 1 TUILE PLATE 301
TOSCANE
ASK arch. bureau S. KIPS
Knokke-Heist
- 2 TUILE PLATE 301
LIE-DE-VIN EMAILLE
Arch. D. Vermeulen
Poperinge
- 3 TUILE PLATE 301
GRIS ARDOISE EMAILLE MAT
e.c.a. Covemaeker
Bouwonderneming
Diksmuide

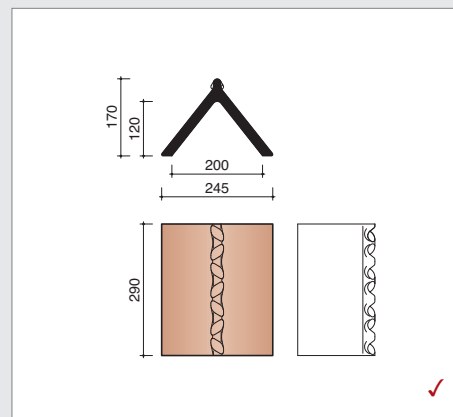
faîtières spéciales



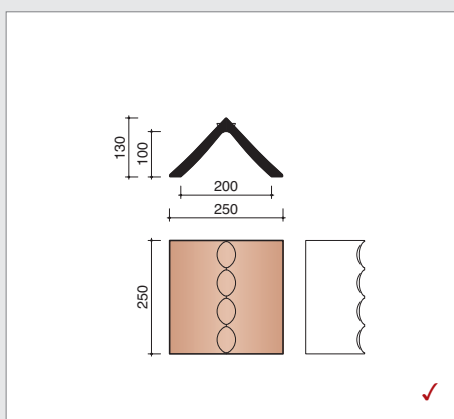
P0000010 4,5 pièces/m crt
Faîtière toit de chaume
(rouge naturel ou brun)



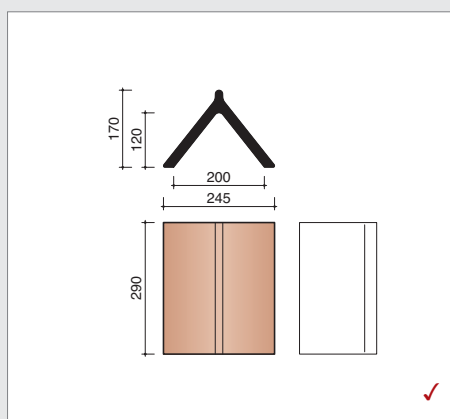
P0000020
Décoration de cheminée rouge naturel



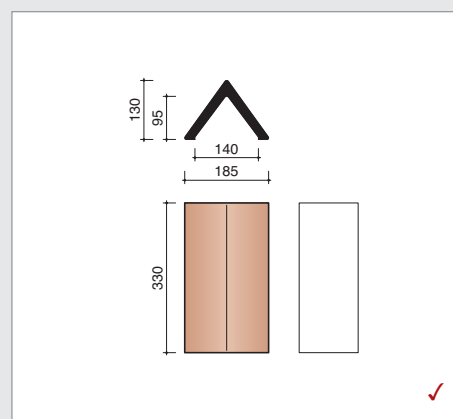
P0000100 3,4 pièces/m crt
Faîtière spéciale avec 'coup de pouce'
ancien modèle



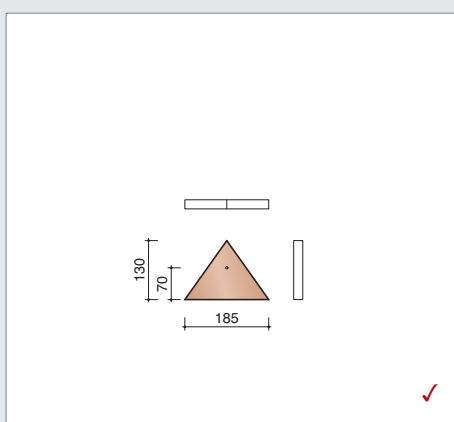
P0000200 4 pièces/m crt
Faîtière spéciale avec 'coup de pouce'



P0000300 3,4 pièces/m crt
Faîtière ordinaire 'type église'



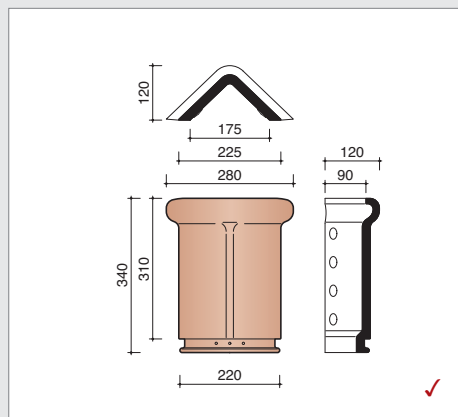
P0000400 3 pièces/m crt
Faîtière pupitre



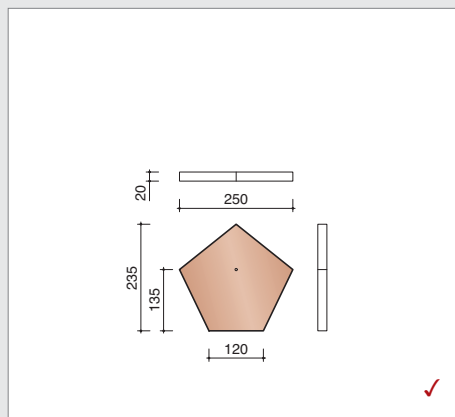
P0000410
Fronton pour faîtière pupitre

✓ délai de livraison sur demande

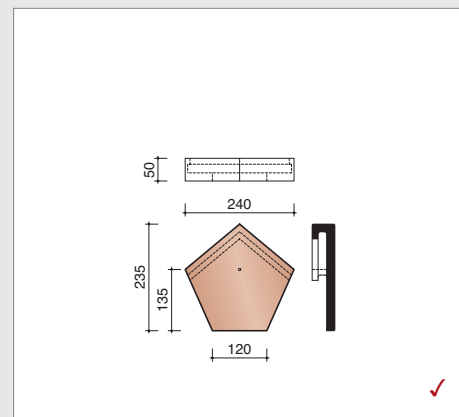
Tuile Plate 301



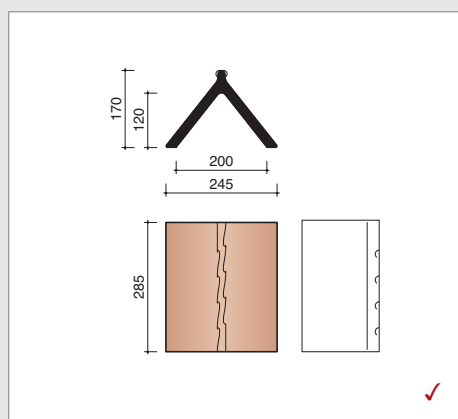
P0000500 3,2 pièces/m crt
Faïtière église



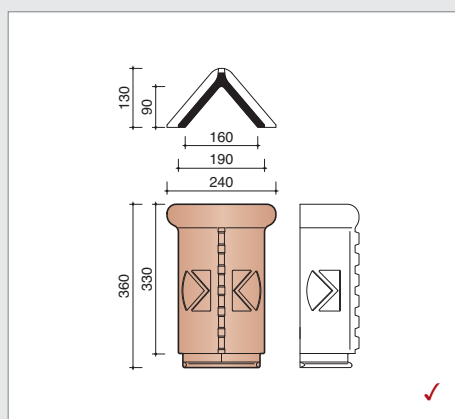
P0000510
Plaque de rive à emboîtement
pour faïtière église



P0000540
Plaque de rive avec bourrelet
pour faïtière église



P0000600 3,5 pièces/m crt
Faïtière spéciale a crête



P0000700 3 pièces/m crt
Faïtière du 'type église' avec crête
et écusson



POUR NOUS CONTACTER

T 056 24 96 38 - F 056 20 47 60 - info@koramic.com

Ligne Info technique:

T 056 24 96 27 - technicalinfo@wienerberger.com

Vous pouvez à tout moment consulter notre site web:

www.koramic.com

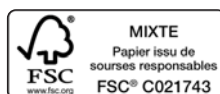
SHOWROOMS

LONDERZEEL

A12 - Koning Leopoldlaan 1, 2870 Breendonk - T 052 31 10 10

KORTRIJK

Kapel ter Bede 88, 8500 Kortrijk - T 056 24 95 88



06/2016

Ce document n'est pas contractuel. Les couleurs qui figurent dans cette brochure reproduisent les teintes naturelles de nos matériaux en terre cuite aussi fidèlement que les techniques d'impression le permettent. Wienerberger sa se réserve le droit de modifier son assortiment et les données techniques.

Les matériaux en terre cuite peuvent présenter une légère différence de teinte d'une fabrication à l'autre. Nos échantillons datent toujours de fabrications précédentes et ne sont dès lors donnés qu'à titre indicatif en ce qui concerne la couleur. Ils n'ont par conséquent aucune valeur contractuelle.

Les pentes de toit inférieures à la pente de toit que nous préconisons exigent des mesures spéciales.

Pour tout complément d'information sur nos produits et leurs propriétés, surfez sur www.wienerberger.be.